

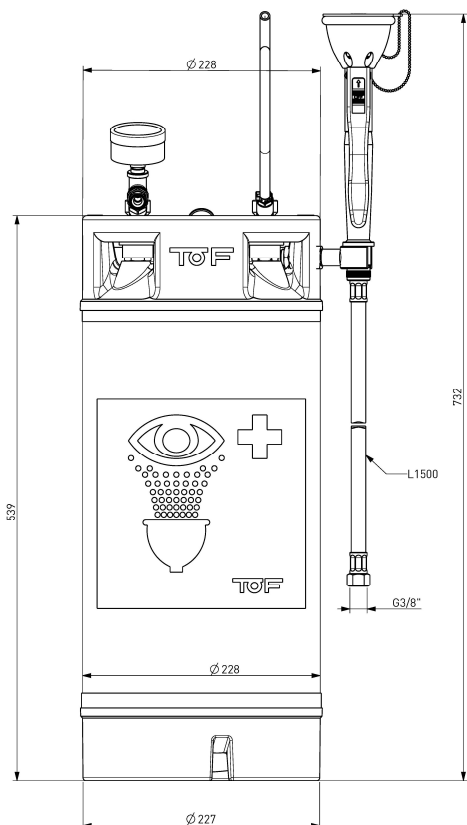


Sistema di qualità certificato
 UNI EN ISO 9001:2015
 Certificato n°50 100 10990 rev.2



ITALIAN MANUFACTURERS SINCE 1948

ISTRUZIONI PER USO E MANUTENZIONE FUSTO PORTATILE CON DOCCETTA



GB INSTALLATION AND MAINTENANCE FOR
 MOBILE PRESSURIZED EMERGENCY TANK

F INSTRUCTIONS POUR L'EMPLOI ET L'ENTRETIEN
 DE LA DOUCHE PORTATIVE DE SECURITE

DE INSTALLATION UND WARTUNG
 DER TRAGBAREN TANKNOTDUSCHE

E USO Y MANTENIMIENTO TANQUE
 PRESURIZADO MÓVIL CON LAVAJOS DE
 EMERGENCIA



Via dell'Erica, 16/18 — 28017 S.Maurizio d'Opaglio (NO)
 Tel. +39-0322-91.59.19 – 91.59.37 r.a
 Fax +39-0322-91.59.04 - Italy
 e-mail: toff@tofin.com
 www.tofin.com

ITALIANO

FUNZIONAMENTO

Il fusto portatile con doccetta d'emergenza prodotto da TOF è realizzato nel rispetto delle normative DIN EN 15154, caratterizzato da un'elevata portata d'acqua unita ad un getto morbido che consente un immediato lavaggio delle parti del corpo colpite accidentalmente da prodotti chimici, acidi e corrosivi. Indispensabile in tutti gli ambienti ad alto rischio e di difficile accesso è facilmente identificabile dall'apposita insegna di cui è dotato conforme a quanto stabilito dalle normative. Per garantire la maggior purezza dell'acqua, se ne consiglia il cambio almeno una volta al mese.

SPECIFICHE TECNICHE

Capacità: 18 litri

(max. 15 l d'acqua potabile, senza aggiunta di additivi)

Pressione di utilizzo: 6 bar

Portata d'acqua: > 6 l/min

Tubo flessibile inox: Lungo 1,5 m, fornito in dotazione

RIEMPIMENTO DEL FUSTO

1. Assicurarsi che il fusto non sia in pressione

tirando l'anello della valvola di sfianto **(A)**.

2. Aprire il tappo superiore **(B)**.

3. Risciacquare il fusto con acqua per eliminare eventuali residui/depositi.

4. Riempire il fusto con 15 litri d'acqua potabile evitando l'aggiunta di additivi.

5. Pressurizzare il fusto a 6 bar con aria compressa, utilizzando il tubo collegato al raccordo bianco (collegamento a innesto jolly) opportunamente innestato sul fusto **(C)**.

6. La pressione è facile da controllare grazie al manometro collegato alla doccetta lavaocchi ed al raccordo nero opportunamente innestato **(D)**.

7. Il fusto è pronto per essere utilizzato.

TEMPERATURA ACQUA

15 - 35 °C Attenzione: alcune reazioni chimiche potrebbero essere accelerate da una temperatura non idonea. In tal caso consultare un esperto in materia

MANUTENZIONE

Secondo le norme vigenti nel paese di utilizzo delle apparecchiature.

RIPARAZIONI

Il fusto portatile con doccetta d'emergenza deve essere riparato esclusivamente da personale esperto e qualificato o presso la nostra sede. TOF sarà sollevata da ogni responsabilità per riparazioni o modifiche eseguite da terzi senza nostra autorizzazione.

GARANZIA

E' garantita la conformità dei prodotti forniti come indicato nelle condizioni di vendita. I prodotti venduti, inoltre sono coperti da garanzia per i vizi per un periodo di 12 mesi a partire dalla data indicata sul documento di trasporto. La garanzia per i vizi è limitata ai difetti che si manifestano in condizioni di impiego normali e corrette. E' esclusa ogni garanzia in caso di manomissione o comunque di modifica del prodotto.

ENGLISH

FUNCTION

TOF mobile pressurized emergency tank complies with DIN EN 15154 standards dispositions, and they feature a high water flow, but a soft water spout for an effective decontamination of injured body parts, which have accidentally been hit by acid or corrosive chemicals or another harmful substance. Eye-washers are indispensable in all areas at risk. They are recognize by their pictogram sign complying with the Standards.

To guarantee the highest possible purity of the water, it is advisable to change it at least once a month.

TECHNICAL SPECIFICATIONS

Capacity: 18 litres (max. 15 litres of drinking water, no additives)

Operating pressure: 6 bar

Water flow: > 6 l/min

Stainless steel hose: 1.5 m long, supplied

FILLING BARREL

1. Make sure the barrel is not pressurised

by pulling the ring on the pressure relief valve **(A)**.

2. Open the top cap **(B)**.

3. Rinse the barrel with water to remove any residues/deposits.

4. Fill the barrel with 15 litres of drinking water with no additives.

5. Pressurise the barrel at 6 bar with compressed air, using the hose connected to the white fitting (connection to the multi-purpose coupling) appropriately coupled onto the barrel **(C)**.

6. The pressure is easy to control thanks to the pressure gauge connected to the eye-washer spray head and the suitably coupled black fitting **(D)**.

7. The barrel is ready for use.

WATER TEMPERATURE

15°C - 35°C - Warning: excessive water temperature might accelerate some chemical reactions. In this case we suggest to consult a specialist advisor.

MAINTENANCE

According to local standards of the Country where mobile pressurized emergency tanks are located.

REPAIRS

Mobile pressurized emergency tank must be repaired only in our premises or by skilled and qualified people. TOF does not undertake any responsibility for alteration or repairs without its authorization.

WARRANTY

The complete conformity of products is guaranteed according to our general sales conditions. Products are covered from warranty against defects for a period of 12 months from the date indicated on shipping documents. Warranty for malfunctions is limited to defects showing up under correct and normal working conditions. In case of product tampering or modification the warranty shall be void.

DEUTSCH

FUNKTION

Die von der Firma TOF hergestellte tragbare Tanknotdusche entspricht den geforderten Normen DIN EN 15154. Besonders charakterisierend ist, dass auch bei einer großen Wassermenge ein weicher Wasserstrahl, die von chemischen Produkten kontaminierten Körperteile gründlich reinigt. Die tragbare Tanknotdusche ist besonders in schwererreichbaren Zonen mit hohem Risiko unerlässlich und ist durch ihre normengerechte Beschilderungen leicht auffindbar.

Um eine höchstmögliche Reinheit des Wassers zu garantieren, sollte dieses mindestens einmal pro Monat ausgetauscht werden.

TECHNISCHE DATEN TANKFÜLLUNG

Fassungsvermögen: 18 Liter (max. 15 l Trinkwasser, ohne Zusätze)

Betriebsdruck: 6 bar

Wasserdurchsatz: > 6 l/min

Edelstahlschlauch: 1,5 m lang, im Lieferumfang enthalten

BEFÜLLUNG DES FASSES

1. Den Ring des Entlüftungsventils ziehen, um sicherzugehen, dass das Fass nicht unter Druck steht **(A)**.

2. Den oberen Stopfen öffnen **(B)**.

3. Das Fass mit Wasser ausspülen, um eventuelle Rückstände/Ablagerungen zu entfernen.

4. Das Fass mit 15 Litern Trinkwasser füllen und keinerlei Zusätze begeben.

5. Das Fass bei 6 bar mit Druckluft unter Druck setzen; dazu den Schlauch verwenden, der an den weißen, richtig eingesteckten Anschluss am Fass angeschlossen ist (Anschlussstück „Jolly“) **(C)**.

6. Der Druck lässt sich dank des Manometers, das an die Augennotdusche und an den schwarzen, richtig

WASSERTEMPERATUR

15° - 35°C ACHTUNG: Durch eine nicht geeignete Temperatur können chemische Reaktionen beschleunigt werden. In diesem Falle sollte ein Fachmann befragt werden.

WARTUNG

Die Wartung erfolgt gemäß der Normen des Landes, in dem die Notdusche installiert wird.

REPARATUREN

Die tragbare Tanknotduschen dürfen nur von erfahrener und qualifiziertem Personal oder in unserer Fabrik repariert werden. Die Firma TOF entbehrt sich jeglicher Verantwortung, wenn Reparaturen oder Änderungen ohne unser Einverständnis von Dritten vorgenommen werden.

GARANTIE

Die Übereinstimmung der gelieferten Produkte, die in dem Vertrag enthalten sind, werden von uns garantiert. Die verkauften Produkte stehen bei auftretenden Herstellungsmängeln für eine Zeit von 12 Monaten ab Lieferdatum –auf dem Transportdokumentangegeben– unter Garantie. Die Garantie beschränkt sich auf die Mängel, die trotz normaler und korrekter Anwendung auftreten. Eine Garantie wird nicht gewährt, wenn das Produkt vom Käufer verändert wurde.

FRANCAIS

FONCTION

La douche portative de sécurité produit par TOF est réalisé conformément aux Normes DIN EN 15154. Malgré le débit d'eau élevée ils produisent un jet d'eau doux et mousseux pour rincer immédiatement les parties du corps touchées et contaminées lors d'un accident par des produits chimiques acides ou corrosifs. Ils sont indispensables auprès de chaque poste de travail au risque de contamination. L'identification de leur emplacement est rendue facile par la plaque signalétique avec le pictogramme selon les normes internationales.

Pour garantir la plus grande pureté possible de l'eau, il est conseillé de la renouveler au moins une fois par mois.

DETAILLES TECHNIQUES

Capacité : 18 litres

(max. 15 l d'eau potable, sans ajout d'additifs)

Pression d'utilisation : 6 bars

Débit d'eau : > 6 l/min

Tuyau flexible inox : 1,5 m de long, fourni

REEMPLISSAGE DU RÉSERVOIR

1. S'assurer que le réservoir n'est pas sous pression en tirant l'anneau de la valve de décompression **(A)**.

2. Ouvrir le bouchon supérieur **(B)**.

3. Rincer le réservoir à l'eau pour éliminer d'éventuels résidus/dépôts.

4. Remplir le réservoir avec 15 litres d'eau potable en évitant d'ajouter des additifs.

5. Pressuriser le réservoir à 6 bars à l'aide d'air comprimé, en utilisant le tuyau relié au raccord blanc (connecteur jolly) relié de façon adéquate au réservoir **(C)**.

6. La pression est facile à contrôler grâce au manomètre relié à la douchette lave-yeux et raccord noir relié de façon adéquate **(D)**.

7. Le réservoir est prêt à être utilisé.

TEMPERATURE DE L'EAU : 15-35°C

Attention : une température excessive peut accélérer des réactions chimiques. Dans ce cas demandez l'avis d'un expert.

ENTRETIEN

Suivant les Normes en vigueur dans le Pays d'emploi.

REPARATIONS

Les douches portatives de sécurité doivent être réparées que par du personnel qualifié et spécialisé. Autrement la réparation doit avoir lieu dans notre usine. TOF n'assume aucune responsabilité pour des réparations ou des modifications effectuées par tiers.

eingesteckten Anschluss angeschlossen ist, **(D)** ganz leicht kontrollieren.

7. Das Fass ist nun bereit für den Gebrauch.

GARANTIE

La conformité des produits livrés est garantie comme indiqué dans les conditions de vente.. Les produits sont couverts par garantie contre défauts pour une période de 12 mois à partir de la date indiquée sur le bon de livraison. La garantie ne comprend que les défauts qui se manifestent pendant l'usage correct et à des conditions normales et elle n'est plus valable pour les produits modifiés ou manipulés par l'acquéreur.

ESPAÑOL

FUNCIONAMIENTO

Las duchas portátiles de emergencia a presión TOF son fabricadas según la norma DIN EN 15154. Cuentan con un gran caudal de agua, capaz de pulverizar para una descontaminación eficaz de las partes del cuerpo lesionadas, que por accidente se han visto afectadas ácidos, químicos corrosivos u otra sustancias nocivas. Los lava-ojos son indispensables en todas las áreas en riesgo. Se reconocen por su pictograma e indicativo de cumplimiento de normas.

Para asegurar la pureza del agua, es recomendable reemplazarla una vez al mes.

ESPECIFICACIONES TÉCNICAS

Capacidad: 18 litros

(máx. 15 l de agua potable sin aditivos)

Presión de uso: 6 bar

Flujo de agua: > 6 l/min

Tubo flexible inoxidable: longitud 1,5 mt. entregado con el equipo

INSTALACIÓN Y RELLENO DEL TANQUE

1. Asegúrese de que el tanque no está presurizado tirando el anillo de la válvula de alivio de presión **(A)**.

2. Abra la tapa superior **(B)**.

3. Enjuague el tanque con agua para eliminar cualquier residuo o depósito.

4. Llene el tanque con 15 litros de agua potable sin aditivos.

5. Se presuriza el cilindro a 6 bar con aire comprimido, usando la manguera conectada a la conexión blanca (conexión neumática) acoplado apropiadamente en el cañon **(C)**.

6. La presión es fácil de controlar gracias al medidor de presión conectado a la ducha lavaojos y al empalme negro adecuadamente acoplado **(D)**.

7. El tanque está listo para ser utilizado.

TEMPERATURA DEL AGUA

15 a 35 °C Nota: Algunas de las reacciones químicas podría ser acelerado por una temperatura no adecuada. En este caso, consulte a un experto en el campo

MANTENIMIENTO

Según las normas vigentes en el país de uso del equipo.

REPARACIONES

Las duchas portátiles de emergencia a presión TOF, deben ser reparados sólo por el experimentado y calificado o en nuestra oficina. TOF será relevado de la responsabilidad por las reparaciones o modificaciones realizadas por terceros sin nuestro permiso.

GARANTÍA

La conformidad de los productos suministrados como se especifica en el contrato está garantizado por nosotros. Los productos que se venden, también están cubiertos por la garantía de sus productos por un periodo de 12 meses a partir de la fecha de entrega se indica en el documento de embarque. La garantía para los defectos se limita a los defectos que se producen durante el uso normal y adecuado. Y excluye cualquier garantía cuando los productos han sido modificados por el comprador.